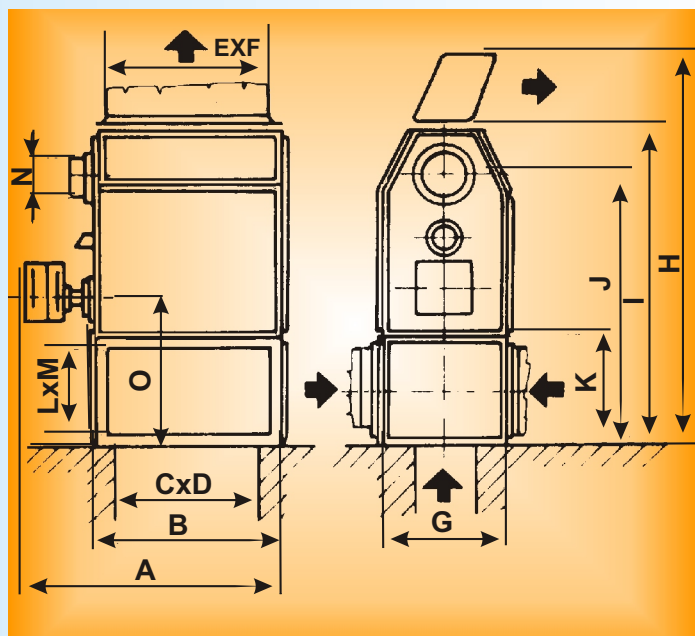


## Főméretek

OTG GTG	80	125	180	500
A	1560	1895	2320	3750
B	1150	1470	1850	3045
C	950	1250	1600	2260
D	500	650	800	900
E	1090	1400	1770	2945
F	300	410	450	590
G	720	880	1000	1335
H	2545	2855	3095	3920
I	2050	2360	2600	3390
J	1790	2045	2245	3005
K	700	850	880	1240
L	610	760	760	1090
M	1090	1400	1770	2945
N	○205	○220	○270	○420
O	965	1165	1235	1755



OTG: olajégővel üzemelő termogenerátor  
GTG: gázégővel üzemelő termogenerátor

## Alkalmazási területek:

- termek, raktárak, irodahelyiségek
- mezőgazdasági és ipari létesítmények
- egyéb területek, ahol fűtési és szellőztetési igények vannak

A berendezések stabil kivitelűek. Működésük teljesen automatikus, állandó felügyeletet nem igényelnek.

A termogenerátorok 3 fő részből állnak:

- Hőcserélő ( ötvöztött anyagú tüztér, csöves füstjáratok ),
- légbefúvó egység ( radiál ventilátor gumibakon )
- tüzelőberendezés, ( földgáz, PB, olaj üzemű égővel ) kapcsolószekrény.

## Beépítési lehetőségek

Levegőkifúvás lehet:

- szabadkifúvás ( kifúvófejekon keresztül )
- légvezetékbe ( felső illetve oldalkifúvású )

Levegőbeszívás lehet:

- szabad térből ( expandált burkolaton át ),
- légvezetékbe ( külső v. belső térből ),
- alulról betoncsatornából,
- szabad térből légszűrőn keresztül.

Egyedi igény esetén szériától eltérő kivitelben is szállítunk.

Típus: OTG, GTG	80	125	180	500
Hőteljesítmény (kW)	93	145	210	580
Száll. levegő mennyisége 20 °C-on (m <sup>3</sup> /h)	6000	10000	14000	36000
Levegő nyomásnövekedése rpst(daPa)	16	22	22	24
Hőmérséklet növekedés ( K)	45			
Megengedett legmagasabb kilépő levegőhőmérséklet (K)	max. 358			
Megengedett tüztérnyomás (daPa)	max. 15			
Tüzelőanyag fogyasztás (kg/h);(m <sup>3</sup> /h)	9;11	14;17	20;24	57;71
Működtető feszültség	3x400V; 50Hz			
Elektromos teljesítmény felvétel (kW)	1,8	3,3	4,3	11,3
Hatásfok	87u%			
Kifúvó fejek száma (db)	2	3	4	5
Tömeg (kg)	460	700	950	2300

